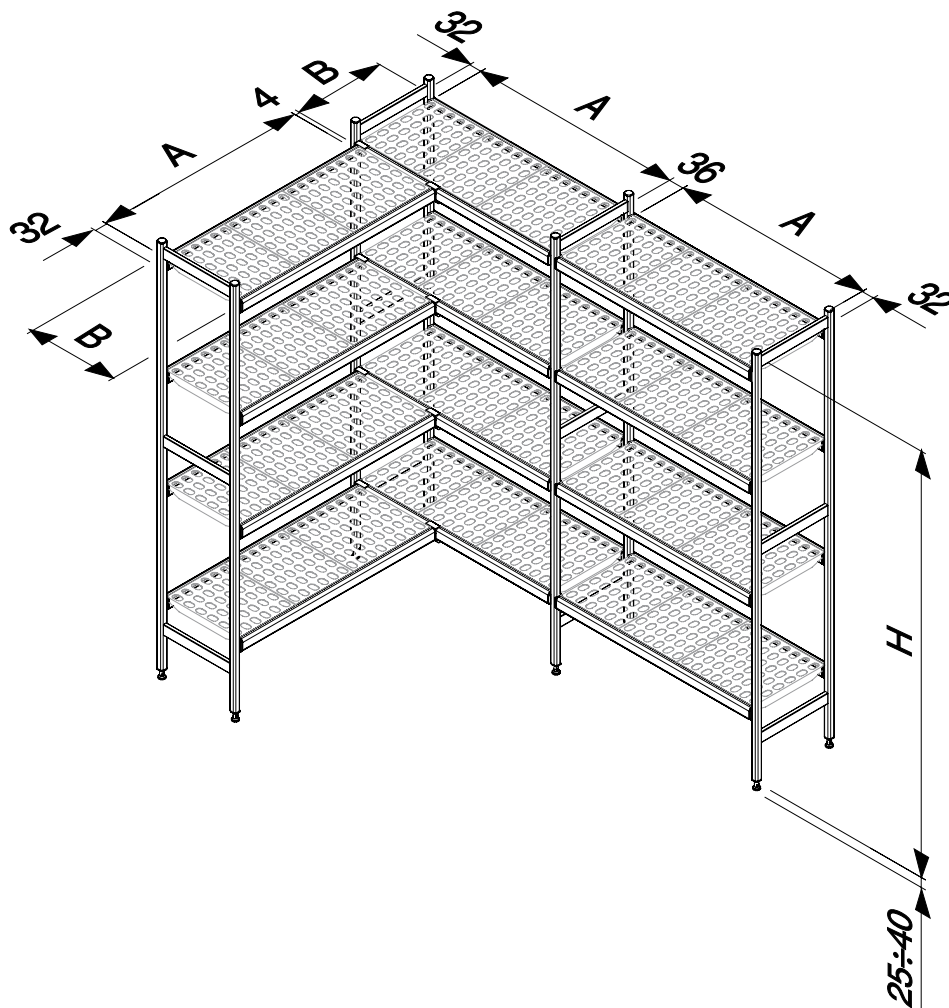


Dati tecnici

(valori espressi in mm)

- 📦**: Portata ripiano lineare
- A**: Lunghezza ripiano
- B**: Larghezza
- H**: Altezza
- N°**: Numero max ripiani



📦 (Kg)	A (mm)	B (mm)	H (mm)	N°
260	532	373	1550	3 ÷ 13
250	620			
240	708			
230	798			
220	886			
210	974			
190	1062			
170	1152			
150	1240			
140	1330			
120	1505			
110	1682			
100	1770			
90	1858			
80	1946			

Optional



Ruota girevole con e senza freno \varnothing 100 mm.



Barra in acciaio inox \varnothing 15 mm per appendere salumi.



Barra anticaduta



Separatore



Segnalatore